

F CARACTERISTIQUES TECHNIQUES

GB TECHNICAL DATA

D TECHNISCHE DATEN

F GAMME POSITIVE

GB CHILL RANGE

D KÜHLREIHE

Température Chambre
Room temperature +4 °C
Raumtemperatur

Température extérieure
Outside temperature +32 °C
Außentemperatur

Modèles Models Modelle		EUMOP	3A	5A	7A	10A	13A	21AD	25AD
Puissance Capacity Leistung	R404A	W	950	1248	1540	2345	2710	3810	4460
Compresseur Compressor Verdichter		CV	3/8	1/2	7/8	1	1 3/8	1,8	2,3
Volume chambre Room volume Raumvolumen	(Indicatif) (Indicative) (zur Information)	m ³	4	7	11	17	23	29	46
230V/1/50Hz 400V/3+N/50Hz		A max*	7,1	8,0	10,3	13,2	15,1	12,5	13,3
Débit air évaporateur Evaporator air flow Luftmenge Verdampfer		m ³ /h	600	600	600	1160	1160	3000	3000

Température Chambre
Room temperature 0 °C
Raumtemperatur

Température extérieure
Outside temperature +32 °C
Außentemperatur

Dégivrage électrique
D = Electric defrost
Elektrische Abtauung

Modèles Models Modelle		EUMOP	3AD	5AD	7AD	10AD	13AD	21AD	25AD
Puissance Capacity Leistung	R404A	W	800	1050	1300	1980	2300	3305	3910
Compresseur Compressor Verdichter	(Indicatif) (Indicative) (zur Information)	CV	3/8	1/2	7/8	1	1 3/8	1,8	2,3
Volume chambre Room volume Raumvolumen		m ³	3	5	8	12	17	20	26
230V/1/50Hz 400V/3+N/50Hz		A max*	7,1	8,0	10,3	13,2	15,1	12,5	13,3
Débit air évaporateur Evaporator air flow Luftmenge Verdampfer		m ³ /h	600	600	600	1160	1160	3000	3000

* Intensité absorbée maximale
Maximum input current
Maximale Stromaufnahme

EUROMON

F CARACTERISTIQUES TECHNIQUES

GB TECHNICAL DATA

D TECHNISCHE DATEN

F GAMME NEGATIVE

GB LOW TEMPERATURE RANGE

D TIEFKÜHLREIHE

Température Chambre
Room temperature -20 °C
Raumtemperatur

Température extérieure
Outside temperature +32 °C
Außentemperatur

Modèles Models Modelle	EUMON	8A	14A	20A	26A	36A
Puissance Capacity Leistung	R404A W	760	1210	1580	2150	3005
Compresseur Compressor Verdichter	CV	3/4	1 1/2	2	2,3	3,75
Volume chambre Room volume Raumvolumen	(Indicatif) (Indicative) (zur Information) m ³	5	9	15	27	60
230V/1/50Hz 400V/3+N/50Hz	A max*	11,3	16,0	17,9	15,6	23,8
Débit air évaporateur Evaporator air flow Luftmenge Verdampfer	m ³ /h	600	1160	1160	3000	5000

Température Chambre
Room temperature -25 °C
Raumtemperatur

Température extérieure
Outside temperature +32 °C
Außentemperatur

Modèles Models Modelle	EUMON	8A	14A	20A	26A	36A
Puissance Capacity Leistung	R404A W	585	920	1220	1590	2310
Compresseur Compressor Verdichter	(Indicatif) (Indicative) (zur Information) CV	3/4	1 1/2	2	2,3	3,75
Volume chambre Room volume Raumvolumen	m ³	4	7	8,5	15	33
230V/1/50Hz 400V/3+N/50Hz	A max*	11,3	16,0	17,9	15,6	23,8
Débit air évaporateur Evaporator air flow Luftmenge Verdampfer	m ³ /h	600	1160	1160	3000	5000

* Intensité absorbée maximale
Maximum input current
Maximale Stromaufnahme

EUROMON

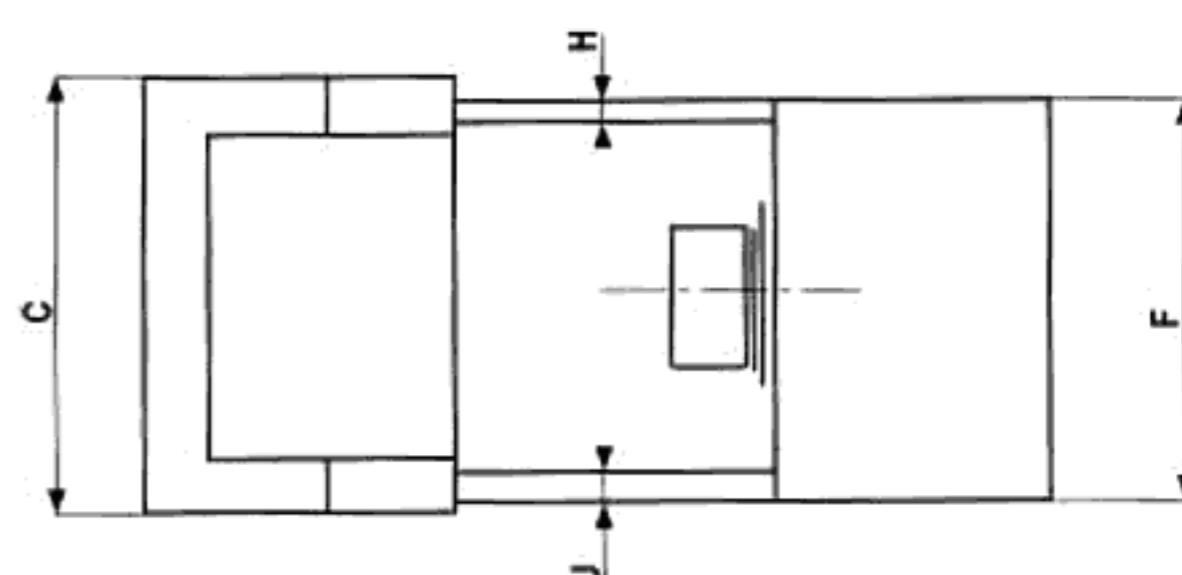
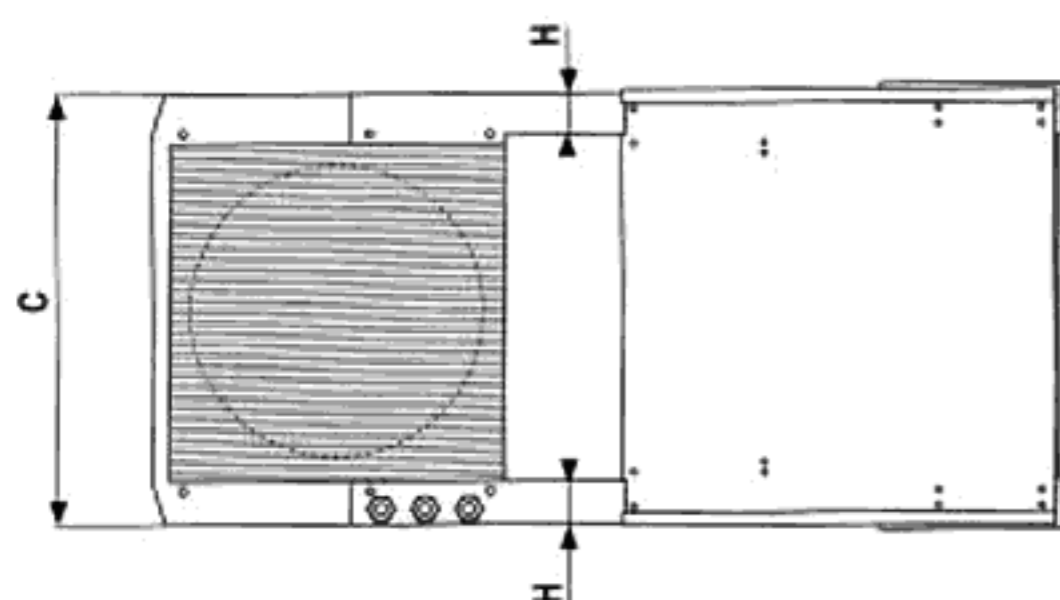
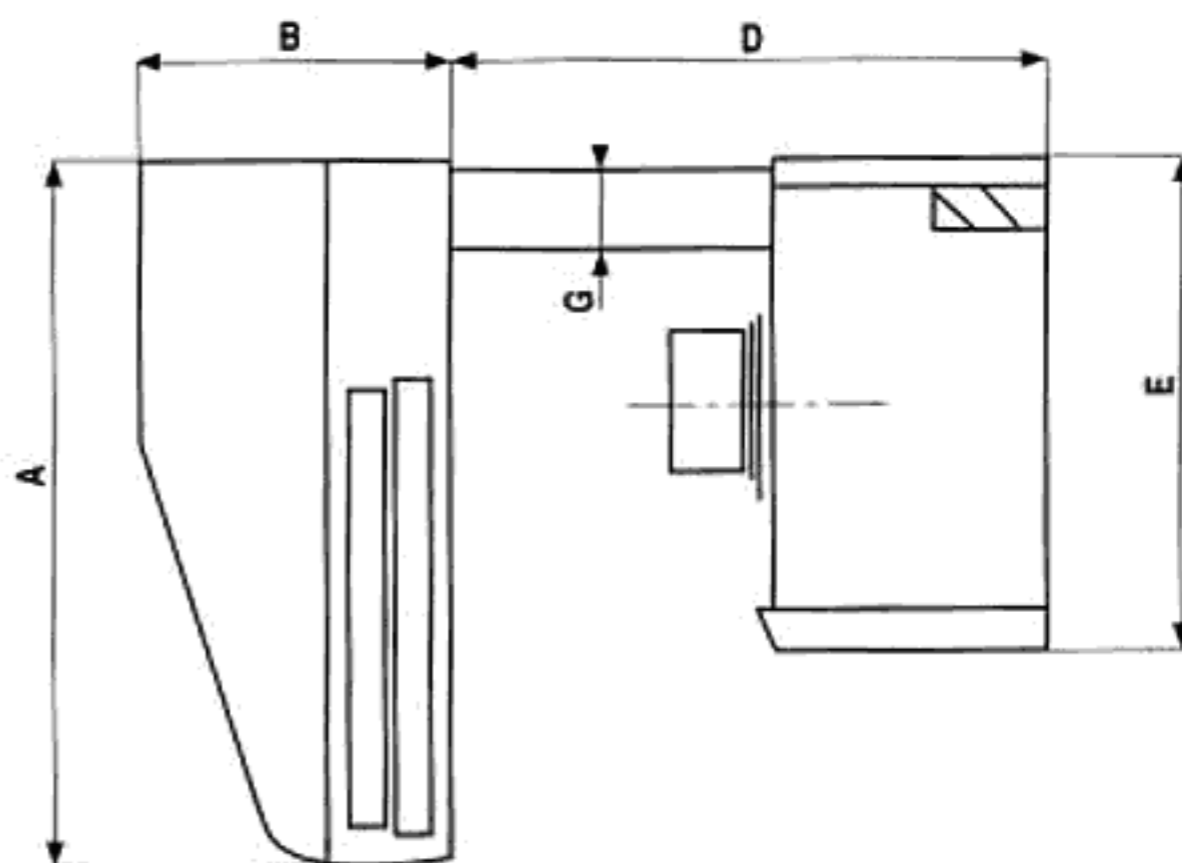
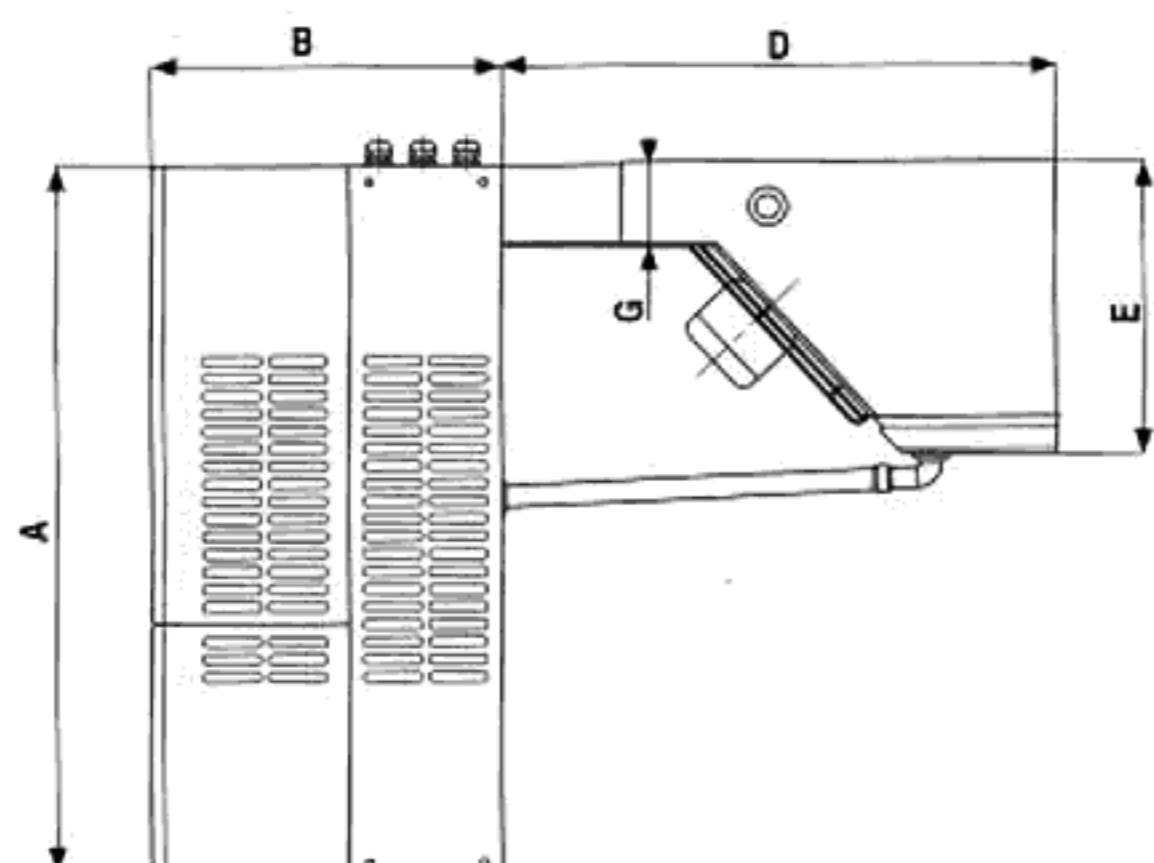
F DIMENSIONS

GB DIMENSIONAL DATA

D ABMESSUNGEN

EUMOP 3A - 5A - 7A - 10A - 13A
EUMON 8A - 14A - 20A

EUMOP 21A - 25A
EUMON 26A - 36A



EUMOP

EUMON

Modèles
Models
Modelle

		3A	5A	7A	10A	13A	21A	25A	8A	14A	20A	26A	36A
A	mm	649	649	649	649	649	770	770	649	649	649	770	920
B	mm	320	320	320	320	320	520	520	320	320	320	520	520
C	mm	399	399	399	689	689	890	890	399	689	689	890	1040
D	mm	506	506	506	506	506	770	770	506	506	506	770	770
E	mm	269	269	269	269	269	600	600	269	269	269	600	720
F	mm						900	900				900	1050
G	mm	75	75	75	75	75	106	106	75	75	75	106	106
H	mm	38	38	38	38	38	54	54	38	38	38	54	54
J	mm						91	91				91	91
Poids net Net weight Nettogewicht	kg	44	47	54	81	84	95	100	56	84	93	95	125